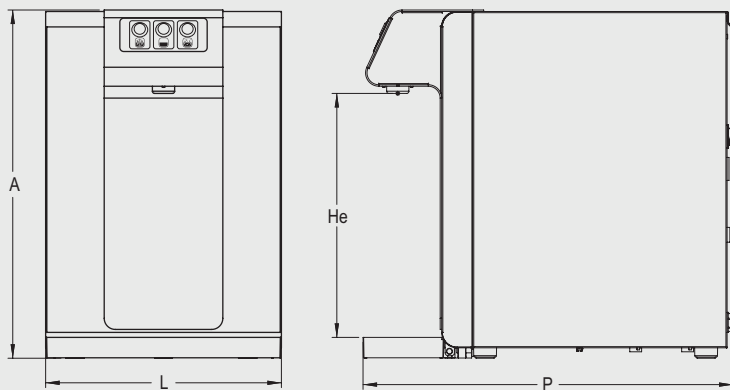
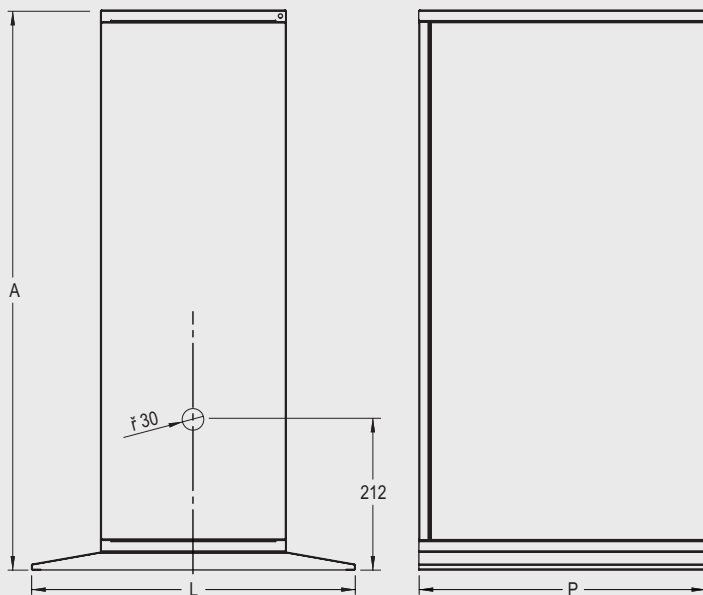


Technické specifikace



| | Rozměry v mm (LxPxA) | Výčepní prostor He (mm) |
|------------|----------------------|-------------------------|
| BluSoda 30 | 261 x 499 x 418 | 281 |
| BluSoda 45 | 318 x 499 x 470 | 331 |



| | Rozměry v mm (LxPxA) |
|----------------------|----------------------|
| BluSoda podstavec 30 | 496 x 484 x 1011 |
| BluSoda podstavec 45 | 554 x 491 x 959 |

| | BluSoda 30 Fizz BluSoda Plus 30 Fizz | BluSoda 45 Fizz BluSoda Plus 45 Fizz | BluSoda Hot 30 Fizz | BluSoda Hot 45 Fizz |
|-------------------------------|---|---|---------------------|---------------------|
| Kapacita chlazení | 30 (Lt/h.) | 45 (Lt/h.) | 30 - 8 (Lt/h.) | 45 - 8 (Lt/h.) |
| Teplota chlazené vody* | 5° - 12° C | | | |
| Chladicí technologie | DRY COOLING | | | |
| Chladicí spirála | Nerezová ocel AISI 316 | | | |
| Maximální teplota horké vody | - | - | 95°C | - |
| Kapacita nádržky na horkou v. | - | - | 1 Lt. | - |
| Chlazení | řízená ventilace | | | |
| Regulovatelný termostat | ano | | | |
| Chladivo (plyn) | HC R290 | | | |
| Profesionální čerpadlo | s membránou | | | |
| Napětí | 230 V - 50 Hz | | | |
| Příkon | 230W - 1A | 360W - 1.55 A | 1220W | 1350W |
| Teplota okolního prostředí | Min 5°C - Max 42°C | | | |
| Použité materiály | díly z masivní nerezové oceli | | | |

* při teplotě okolního prostředí 25°C a teplotě přívodní vody z řadu 20°C